

Ergänzung zur TAB BW 2019 NS

Ergänzung zu den Technischen Anschlussbedingungen Baden-Württemberg TAB 2019, für den Anschluss an das Niederspannungsnetz der Netze BW GmbH

Stuttgart, Stand April 2019
Netze BW GmbH

Herausgegeben und bearbeitet:

Netze BW GmbH
Schelmenwasenstr. 15
70567 Stuttgart

4. überarbeitete Auflage April 2019

Alle Rechte vorbehalten. Dieses Werk ist urheberrechtlich geschützt. Jede Vertretung außerhalb der gesetzlichen Vorgaben ist unzulässig und strafbar und muss von den Herausgebern schriftlich genehmigt werden.

© Netze BW GmbH
Schelmenwasenstr. 15
70567 Stuttgart

Internet: www.netze-bw.de
Satz: Netze BW GmbH

0BErgänzung zur TAB BW 2019 NS

Netze BW GmbH

Die Technischen Anschlussbedingungen der Netze BW GmbH können im Internet unter www.netze-bw.de/tab eingesehen werden.

Sie benötigen eine Adresse oder Telefonnummer vor Ort? Sie suchen nach Informationen zum Aufgabenspektrum unserer Regional- und Bezirkszentren? Dann geben Sie im nachfolgendem Link Ihre Postleitzahl (PLZ) ein. <https://www.netze-bw.de/unternehmen/standorte>

Dieser Link führt Sie direkt auf die Übersichtsseite, aus der Sie die Zuordnung von Orten zum jeweiligen Regionalzentrum bzw. Bezirkszentrum finden können.

Die TAB BW 2019, die Ergänzung zu den TAB BW 2019 durch die Netze BW sind ebenfalls beim Anschluss folgender Netze anzuwenden:

- Energieversorgungsnetz der allgemeinen Versorgung nach § 3 Nr. 17 EnWG
- Energieversorgungsnetze nach § 3, Nr. 16 EnWG
- Geschlossene Verteilnetze nach § 110 EnWG

Abweichungen werden separat abgestimmt.

Geltungsbereich

Die Netze BW GmbH wird weiterführend als Netze BW genannt.

Grundlage für die Ergänzungen der Technischen Anschlussbedingungen der Netze BW bilden die Technischen Anschlussbedingungen Baden-Württemberg 2019, die VDEIFNN Technische Anschlussregel TAR Niederspannung und die Technische Anschlussregel für Erzeugungsanlagen am Niederspannungsnetz in den aktuellen Fassungen.

Ergänzungen gibt es zu nachfolgenden Kapitel der TAB BW 2019.

- Kapitel 4 Allgemeine Grundsätze
 - Kapitel 4.1 Anmeldung von Kundenanlagen und Geräten
 - Kapitel 4.3 Plombenverschlüsse
- Kapitel 5 Netzanschluss (Hausanschluss)
- Kapitel 6 Hauptstromversorgungssystem
- Kapitel 7 Mess- und Steuereinrichtungen, Zählerplätze
- Kapitel 10 Elektrische Verbrauchsgeräte und Anlagen
- Kapitel 13 Vorübergehend angeschlossene Anlagen
- Kapitel 14 Erzeugungsanlagen und Speicher

0BErgänzung zur TAB BW 2019 NS

Inhaltsverzeichnis

4	Allgemeine Grundsätze	3
4.1	Anmeldung von Kundenanlagen und Geräten	3
4.3	Plombenverschlüsse	3
5	Netzanschluss (Hausanschluss).....	3
6	Hauptstromversorgungssystem.....	3
7	Mess- und Steuereinrichtungen, Zählerplätze	4
7.2	Zählerplätze mit direkter Messung.....	4
7.2.1	Funkrundsteuerempfänger (FRE) Verdrahtung.....	5
7.2.1.1	Schaltbild einer Standardverdrahtung bei Dreipunkt-Zählerplätzen Doppeltarif (DT) mit Funkrundsteuerempfänger Direkte Ansteuerung	5
7.2.1.2	Schaltbild einer Standardverdrahtung bei Zählerplätzen in Stecktechnik Doppeltarif (DT) mit Funkrundsteuerempfänger und Tarifmodul Direkte Ansteuerung	5
7.2.2	Schaltbild einer Standardverdrahtung bei Dreipunkt-Zählerplätzen Doppeltarif-Zähler (DT) mit Funkrundsteuerempfänger und Steuerung zur Warmwasserbereitung Direkte Ansteuerung	6
7.2.3	Schaltbild einer Standardverdrahtung bei Zählerplätzen in Stecktechnik Doppeltarif-Zähler (DT) mit Funkrundsteuerempfänger und Steuerung zur Warmwasserbereitung Indirekte Ansteuerung	6
7.3	Zählerplätze für Wandlermessungen (halbindirekte Messung).....	7
7.3.1	Einzelanlage	7
	Anordnungsbeispiel: Zweistöckiger Zählerschrank.....	8
7.3.2	Mehrkundenanlage (Wandlermessung)	9
10	Elektrische Verbrauchsgeräte und Anlagen	12
10.1	Allgemeine Festlegungen zu Elektro-Wärmeanlagen	12
10.2	Ergänzende Informationen für Elektro-Wärmeanlagen (im Bestand) in den Netzgebieten der Vorgängerunternehmen der Netze BW.....	12
10.3	Tonfrequenz-Rundsteuerempfänger – Liste der Tonfrequenzen.....	12
10.4	Allgemeine Festlegungen zum Anschluss von Ladeeinrichtungen für Elektrofahrzeuge	13
13	Vorübergehend angeschlossene Anlagen	14
14	Erzeugungsanlagen und Speicher.....	14

0BErgänzung zur TAB BW 2019 NS

4 Allgemeine Grundsätze

4.1 Anmeldung von Kundenanlagen und Geräten

(1) Das Anmeldeformular sowie das Inbetriebsetzungsformular und die zu benötigenden Datenblätter befinden sich auf der Internetseite der Netze BW unter www.netze-bw.de/tab. Es besteht die Möglichkeit im Internet die Anmeldung sowie die Inbetriebsetzung durchzuführen.

(4) Spezielle Energiesteckdosen (z. B. nach VDE V 0628-1 (VDE V 0628-1)) für steckerfertige Erzeugungsanlagen sind bei der Netze BW durch den Planer oder Errichter anzumelden und von einem eingetragenen Elektroinstallationsunternehmen in Betrieb zu setzen.

Zusätzlich bedarf es der Anmeldung von einphasigen bzw. dreiphasigen Steckdosen, sofern diese als Lademöglichkeit für Elektrofahrzeuge genutzt werden.

4.3 Plombenverschlüsse

(5) Installateure, die eine vertragliche Regelung zur Plombierung mit der Netze BW abgeschlossen haben, plombieren alle Anlagenteile selbst. Dies gilt auch bei einer Auswechslung der Hausanschlussicherung. Eine Plombiermeldung mittels einer Inbetriebsetzungsanzeige ist hierbei nicht erforderlich.

Installateure, die zur Plombierung nicht berechtigt sind, melden entfernte oder fehlende Plomben mittels Inbetriebsetzungsanzeige an den, für den Anlagenstandort zuständigen Anschlusservice.

5 Netzanschluss (Hausanschluss)

(5) Sind mehrere Netzanschlüsse auf einem Areal über einer gemeinsamen Tiefgarage geplant, so sind diese Netzanschlüsse so zu planen, dass zwischen den Netzanschlüssen keine Ausgleichsströme über die Erdungsanlage zum Fließen kommen.

Sofern in einem Gebäude ein zweiter Netzanschluss durch einen Dritten errichtet werden soll, ist dies der Netze BW unverzüglich mitzuteilen. Der Netzanschluss der Netze BW wird ggf. stillgelegt und der Anschlussnehmer wird vom Netz der öffentlichen Versorgung getrennt.

6 Hauptstromversorgungssystem

(6) Werden vom Installateur Hausanschlussicherungen ausgewechselt, gilt das in Kapitel 2 Plombenverschlüsse festgelegte Plombier- und Meldeverfahren.

0BErgänzung zur TAB BW 2019 NS

7 Mess- und Steuereinrichtungen, Zählerplätze

7.2 Zählerplätze mit direkter Messung

Im Netzgebiet der Netze BW werden für folgende Anwendungsfälle Funkrundsteuergeräte mit Dreipunkt-Befestigung verwendet:

- a.) zur Tarifsteuerung der Messeinrichtung
- b.) zur Steuerung von Verbrauchseinrichtungen laut § 14a Energiewirtschaftsgesetz (EnWG) z. B.
 - > Laststeuerung von Wärmepumpen bzw. Elektroheizungen
 - > Ladeeinrichtungen für Elektromobilität
- c.) in der Regel für das Einspeisemanagement von Erzeugungsanlagen, nach den Technische Mindestanforderungen zur Umsetzung des Netzsicherheitsmanagements (inkl. Einspeisemanagements nach § 9 EEG) für Erzeugungsanlagen im Verteilnetz Strom

Entsprechende Zählerfelder sind nach VDE-AR-N 4100 vorzusehen.

Die Absicherung der Funkrundsteuergeräte für a) und b) erfolgt über eine Steuergerätesicherung gemäß VDE-AR-N 4100. Für die Zuleitung zur Steuergerätesicherung sind kurzschluss sichere Leitungen zu verwenden, die Steuergerätesicherung ist plombierbar auszuführen. Als Steuergerätesicherung sind Betriebsmittel mit einem Bemessungsstrom von maximal 16 A und einer Kurzschlussfestigkeit von 25 kA zu verwenden.

Das Funkrundsteuergerät für c) ist Eigentum des Anlagenbetreibers und darf nicht mit ungemessener Energie aus dem unteren Anschlussraum betrieben werden. Das Zählerfeld ist gesondert mit der Aufschrift ‚SG-EM‘ (Steuergerät Einspeisemanagement) zu kennzeichnen.

Für Lastgangmessungen (> 100.000 kWh /a) ist ein zusätzlicher Zählerplatz in Dreipunkt-Ausführung nach VDE-AR-N 4100 vorzuhalten. Die Absicherung der Funkrundsteuergerätes erfolgt über eine Steuergerätesicherung gemäß VDE-AR-N 4100. Für die Zuleitung zur Steuergerätesicherung sind kurzschluss sichere Leitungen zu verwenden, die Steuergerätesicherung ist plombierbar auszuführen. Als Steuergerätesicherung sind Betriebsmittel mit einem Bemessungsstrom von maximal 16 A und einer Kurzschlussfestigkeit von 25 kA zu verwenden. Eine 7 adrige Steuerleitung ist von diesem Dreipunkt-Zählerplatz zu dem Zählerplatz mit dem Verbrauch > 100.000 kWh vorzubereiten.

Es wird seitens der Netze BW empfohlen, für die Zählerplatztiefe des Zählerschranks mit integrierten Befestigungs- und Kontaktier-Einrichtungen (BKE-I) mind. 205 mm vorzusehen.

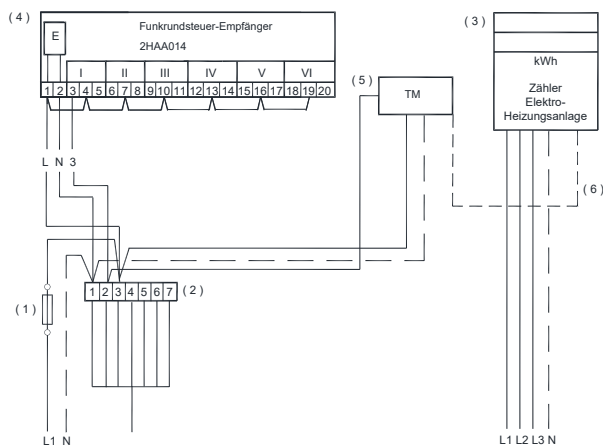
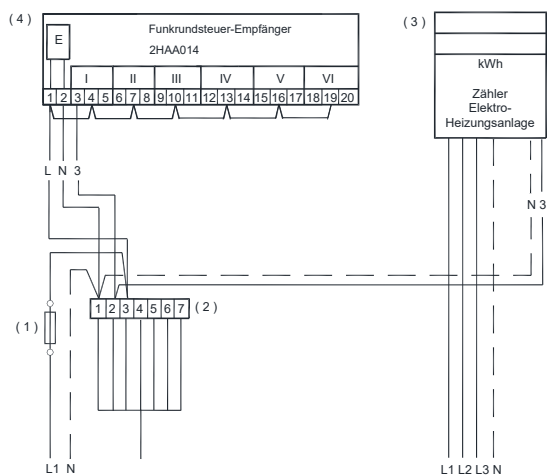
Die Netze BW GmbH empfiehlt den Einbau eines Reserve-Zählerplatzes nach VDE-AR-N 4100.

Nach DIN 18015-1 5.2.6 ist für die Übertragung von Tarif- und Verbrauchsinformationen in die Wohnung, des jeweiligen Anschlussnutzers, sowie zur Visualisierung und für Steuerzwecke, die Installation einer Datenleitung vorzusehen. Dafür ist ein Installationsrohr vom Zählerplatz bis zum Stromkreisverteiler der Wohnung zu installieren, welches nach VDE-AR-N 4100 für die Aufnahme einer Datenleitung mit mindestens Cat.5-Standard geeignet sein muss.

0BErgänzung zur TAB BW 2019 NS

7.2.1 Funkrundsteuerempfänger (FRE) Verdrahtung

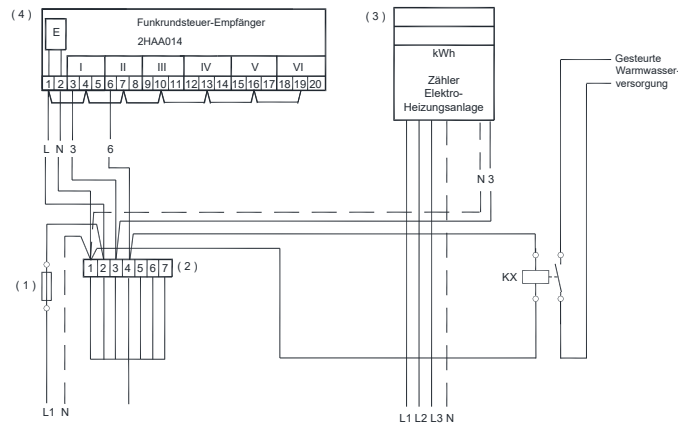
7.2.1.1 Schaltbild einer Standardverdrahtung bei Dreipunkt-Zählerplätzen Doppeltarif (DT) mit Funkrundsteuerempfänger Direkte Ansteuerung



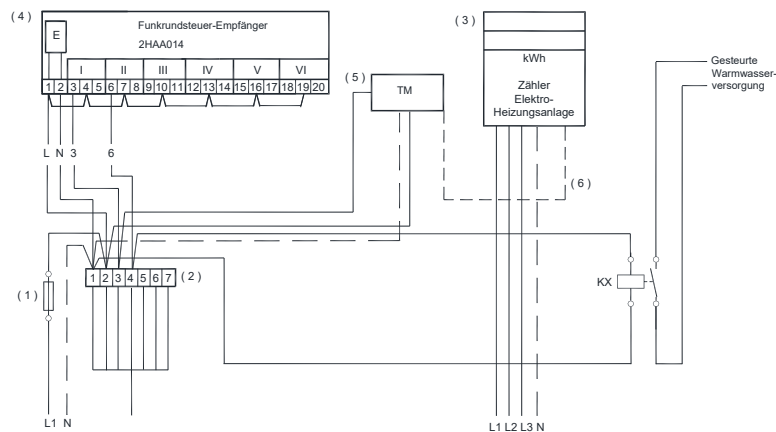
- (1) Überstromschieeinrichtung siehe Kapitel 7 (plombierbar auszuführen)
- (2) Steuerleitungs-klemme [7 * 2,5 mm²]
- (3) Mehrtarif-Drehstromzähler
- (4) Funkrundsteuerempfänger (Bsp.: 2HAA014; Steuergeräte-Feld)
- (5) Tarifschaltmodul (TM im Raum für Zusatzanwendungen)
- (6) Optische Datenschnittstelle (Tarifmodul -> Zähler)

0BErgänzung zur TAB BW 2019 NS

7.2.2 Schaltbild einer Standardverdrahtung bei Dreipunkt-Zählerplätzen Doppeltarif-Zähler (DT) mit Funkrundsteuerempfänger und Steuerung zur Warmwasserbereitung Direkte Ansteuerung



7.2.3 Schaltbild einer Standardverdrahtung bei Zählerplätzen in Stecktechnik Doppeltarif-Zähler (DT) mit Funkrundsteuerempfänger und Steuerung zur Warmwasserbereitung Indirekte Ansteuerung



- (1) Überstromschiebung siehe Kapitel 7 (plombierbar auszuführen)
- (2) Steuerleitungsklemme (7 * 2,5 mm²)
- (3) Mehrtarif-Drehstromzähler
- (4) Funkrundsteuerempfänger (Bsp.: 2HAA014; SG-Feld)
- (5) Tarifschaltmodul (TM im Raum für Zusatzanwendungen)
- (6) Optische Datenschnittstelle (Tarifmodul -> Zähler)
- KX Relais mit Schließer für Gerätesteuerung

0BErgänzung zur TAB BW 2019 NS

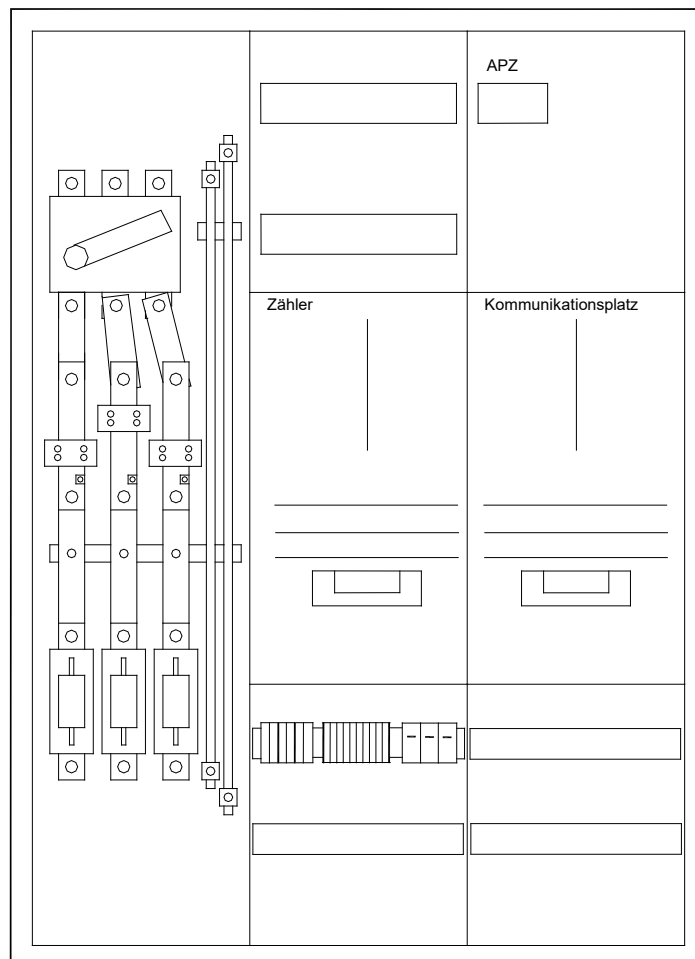
7.3 Zählerplätze für Wandlermessungen (halbindirekte Messung)

Eine Anfrage zur Montage einer Wandlermessung hat im Netzgebiet der Netze BW durch den Errichter der elektrischen Anlage zu erfolgen. Die Genehmigung erfolgt durch den Anschlussservice der Netzgebiete.

Für die Wandlermessung sind die Spezifikationen der Netze BW einzuhalten. Bemusterte Wandlermessschränke können über die Hersteller oder den Elektrogroßhandel bezogen werden. Weitere Informationen erhalten Sie von unserem Anschlussservice.

7.3.1 Einzelanlage

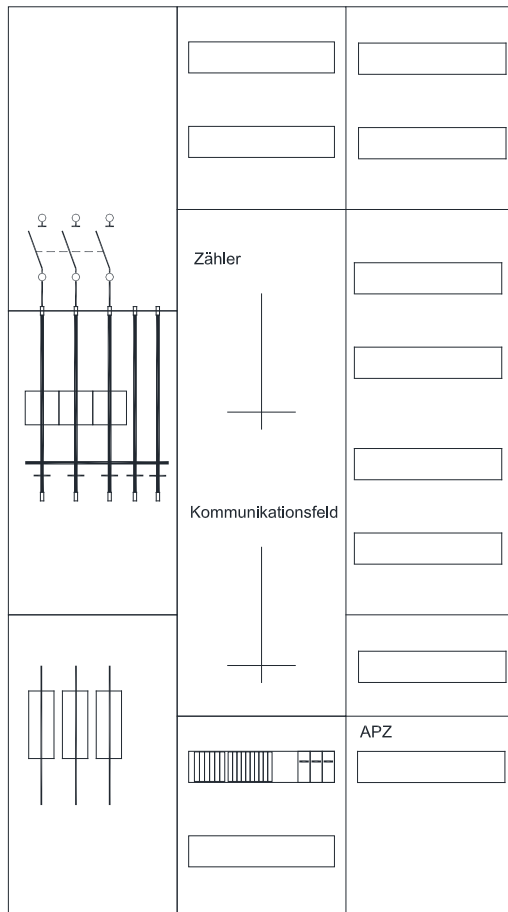
Anordnungsbeispiel: Einstöckiger Zählerschrank



Mittleres Zählerfeld: Wandlerzähler
Rechtes Zählerfeld: Steuergerät (SG),
Funkrundsteuerempfänger (FRE) oder Kommunikation
Netzseitiger Anschlussraum: Strom- und Steuerklemmen
Spannungspathsicherungen
Raum für APZ

0BErgänzung zur TAB BW 2019 NS

Anordnungsbeispiel: Zweistöckiger Zählerschrank



Oberes Zählerfeld: Wandlerzähler

Unteres Zählerfeld: Steuergerät (SG),
Funkrundsteuerempfänger (FRE) oder
Kommunikation,

Anlagenseitiger Anschlussraum: Strom- und Steuerklemmen
Spannungspfadssicherungen

Verteilerfeld oben: Verteilung

Verteilerfeld unten: Raum für APZ

Nach DIN VDE 0603 Teil 2-2:

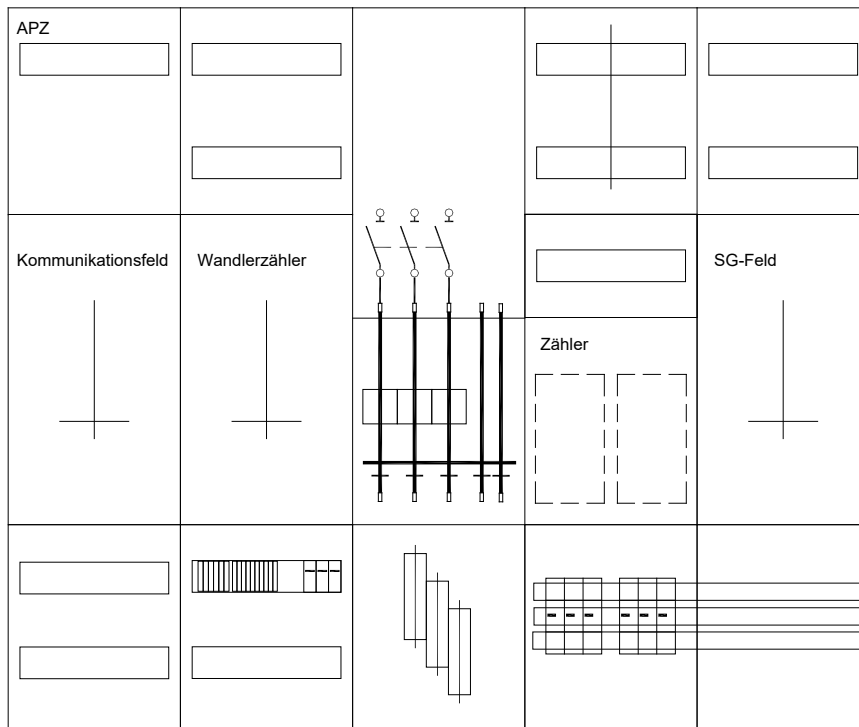
Netzseitige Trennvorrichtung

Es kann auf die Trennvorrichtung verzichtet werden, wenn der Hausanschlusskasten (HAK) in unmittelbarer Nähe (Sicht- u. Handbereich) ist.

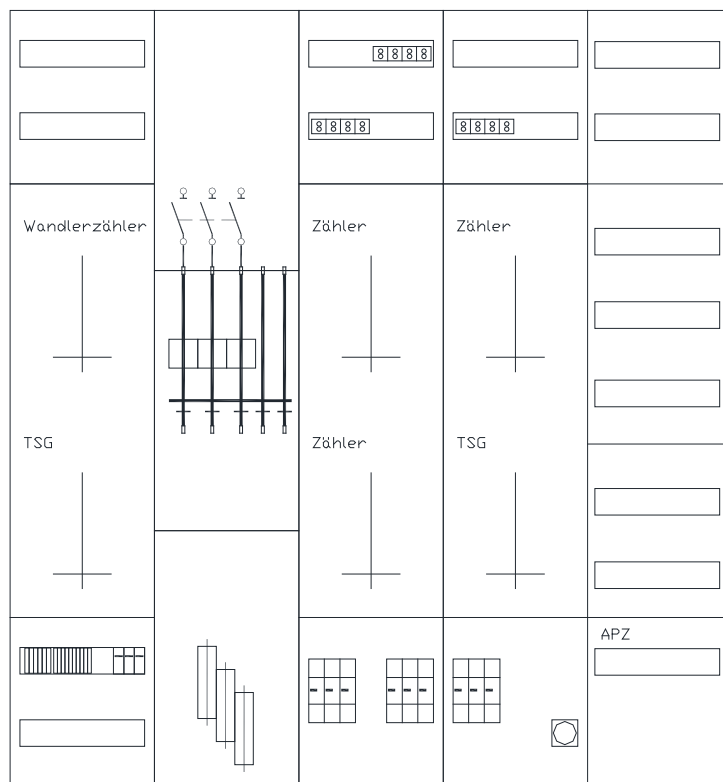
0BErgänzung zur TAB BW 2019 NS

7.3.2 Mehrkundenanlage (Wandlermessung)

Anordnungsbeispiel: Einstöckiger Zählerschrank

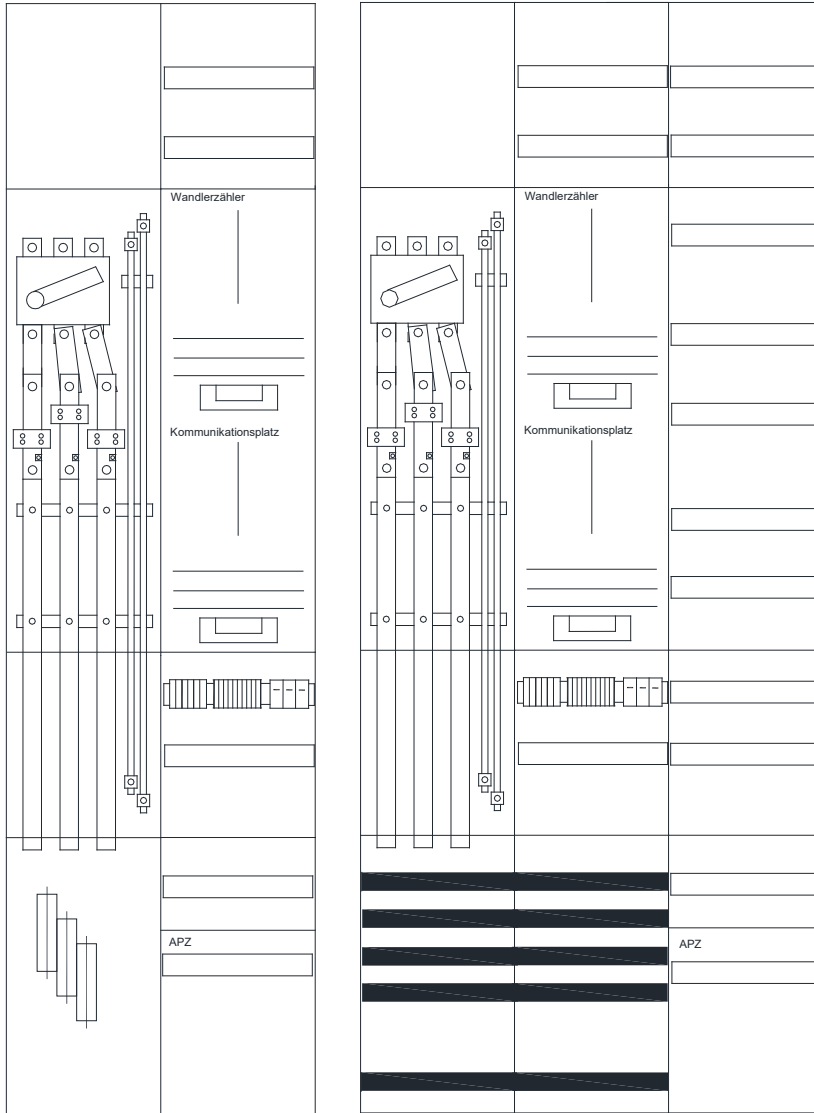


Anordnungsbeispiel: Zweistöckiger Zählerschrank

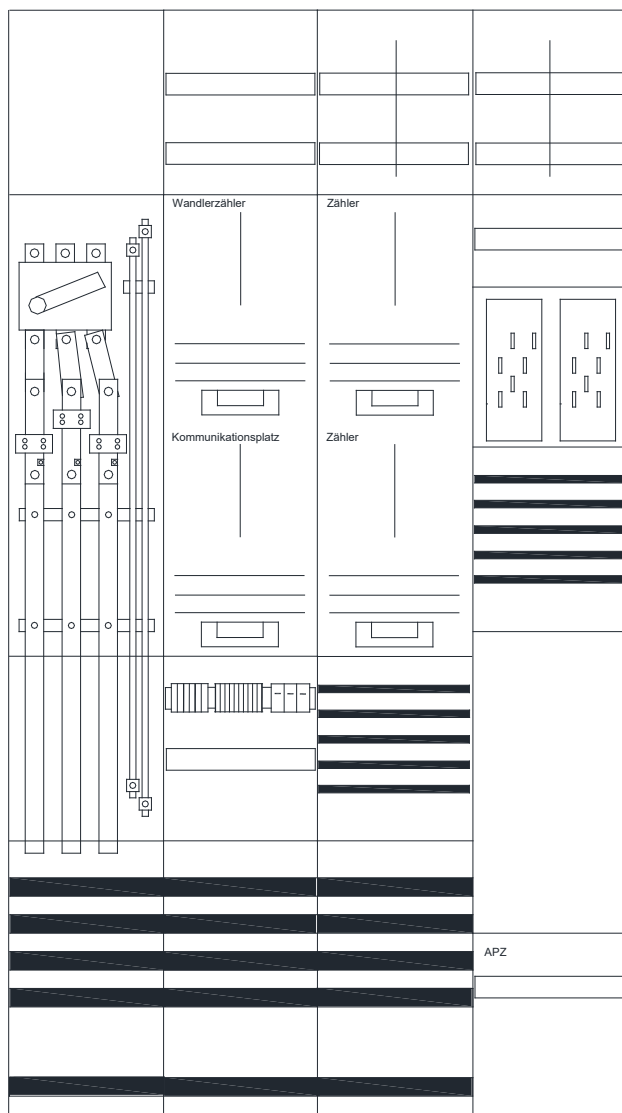


0BErganzung zur TAB BW 2019 NS

Anordnungsbeispiel im Standschrank



0BErgänzung zur TAB BW 2019 NS



0BErgänzung zur TAB BW 2019 NS

10 Elektrische Verbrauchsgeräte und Anlagen

10.1 Allgemeine Festlegungen zu Elektro-Wärmeanlagen

Elektro-Wärmanlagen sowie Elektro-Wärmepumpenanlagen zur Heizung und Klimatisierung sind im Netzgebiet der Netze BW anzufragen. In dieser Anfrage sind Daten zur Elektro-Wärmeanlage bzw. Elektro-Wärmepumpenanlage wie Art und Umfang sowie Auftraggeber, Anschlussnutzer und Anlagenstandort anzugeben. Nach erfolgter Netzprüfung erhält der Anfrager eine Antwort.

Die Anschlusszusage für die Errichtung einer Elektro-Wärmeanlage bzw. Elektro-Wärmepumpenanlage hat eine Gültigkeit von vier Monaten in Neubauten und in bestehenden Gebäuden.

Wird innerhalb dieses Zeitraumes die Elektro-Wärmeanlage oder Elektro-Wärmepumpenanlage nicht in Betrieb genommen, erlischt die Anschlusszusage der Netze BW und es ist eine neue „Anfrage zum Anschluss von Elektro-Wärmeanlagen“ zu stellen.

Im Netzgebiet der Netze BW können Elektro-Wärmeanlagen bzw. Elektro-Wärmepumpenanlagen auch mit getrennter Messung ausgeführt werden. In diesem Fall werden die verminderten Netznutzungsentgelte nach § 14 a EnWG berechnet. Für die Umsetzung der netzdienlichen Steuerung nach § 14 a EnWG sind die Technische Mindestanforderungen zur netzdienlichen Steuerung für elektrische Anlagen im Verteilnetz Strom der Netze BW einzuhalten. Die Technischen Mindestanforderungen befinden sich auf der Homepage der Netze BW – www.netze-bw.de/tab.

Die Erläuterung „Anschluss von Geräten zur Heizung / Klimatisierung und von Wärmepumpen“ befindet sich auf der Internetseite der Netze BW GmbH.

10.2 Ergänzende Informationen für Elektro-Wärmeanlagen (im Bestand) in den Netzgebieten der Vorgängerunternehmen der Netze BW

Das Dokument „Ergänzende Informationen für Elektro-Wärmeanlagen in den Netzgebieten der Vorgängerunternehmen der Netze BW GmbH“ zeigt die Schaltbilder und die technischen Bedingungen im Bestand der ehemaligen Netzgebiete Badenwerk AG (BW), Energie-Versorgung Schwaben AG (EVS), Neckarwerke Stuttgart GmbH (NWS) auf, ergänzend zum Kapitel 5: Elektrische Verbrauchsgeräte, der Erläuterung zur TAB, Erläuterung zu den Technischen Anschlussbedingungen TAB 2007, Ausgabe 2011 für den Anschluss an das Niederspannungsnetz der Netze BW.

10.3 Tonfrequenz-Rundsteuerempfänger – Liste der Tonfrequenzen

Bei der Netze BW wird die Tonfrequenz sukzessive auf Funkrundsteuertechnik umgestellt. Bitte informieren Sie sich bei der Planung und dem Bau von Kompensationsanlagen beim jeweiligen Anschlussservice des zuständigen Netzgebietes nach dem Stand der Umrüstung von Tonfrequenz auf Funkrundsteuerung.

Tonfrequenzen der Netze BW:

ehemaliges	BW-Gebiet	-	183,33 Hz
ehemaliges	EVS-Gebiet	-	175,00 Hz bzw. 283,33 Hz
ehemaliges	NW-Gebiet	-	190,00 Hz
ehemaliges	TWS-Gebiet	-	410,00 Hz

0BErgänzung zur TAB BW 2019 NS

Das Versorgungsgebiet, in dem die jeweilige Tonfrequenz eingesetzt wird, ist beim Anschlusservice des zuständigen Netzgebietes zu erfragen.

10.4 Allgemeine Festlegungen zum Anschluss von Ladeeinrichtungen für Elektrofahrzeuge

Bereits bei der Planung von Ladeeinrichtungen ist an den Anschlusservice des jeweiligen Netzgebietes eine Netzanschlussanfrage mittels Anmeldeformular zu stellen. Dies gilt auch für die Erweiterung von bestehenden elektrischen Anlagen.

Das Anmeldeformular muss unter anderem folgende Angaben enthalten (siehe Formular Ladeeinrichtungen für Elektrofahrzeuge):

- > Angaben zum Anschlussobjekt (Adresse, etc.)
- > Angaben zur Ladeeinrichtung (Anschlussleitung, etc.)
- > Angaben zum Errichter
- > etc.

Die Anschlusszusage der Ladeeinrichtung (Anschlussleistung > 12 kVA) durch die Netze BW hat für Anlagen in Neubauten und in bestehenden Gebäuden eine Gültigkeit von vier Monaten.

Wird die Ladeeinrichtung innerhalb dieses Zeitraumes nicht in Betrieb genommen, erlischt die Anschlusszusage der Netze BW GmbH. Es ist eine neue Anfrage zum Anschluss von Ladestationen, Wallboxen und Anschlusschränken zu stellen.

Im Netzgebiet der Netze BW können Ladeeinrichtungen von Elektrofahrzeuge als netzdienliche Steuerung nach EnWG § 14a ausgeführt werden. In diesem Fall werden die verminderten Netznutzungsentgelte nach EnWG § 14 a gewährt. Für die Umsetzung der netzdienlichen Steuerung nach § 14a EnWG sind die Technische Mindestanforderungen zur netzdienlichen Steuerung (nach §14 a EnWG) für elektrische Anlagen im Verteilnetz Strom der Netze BW einzuhalten. Die Technischen Mindestanforderungen befinden sich auf der Homepage der Netze BW www.netze-bw.de/tab.

Ladeeinrichtungen sind fest anzuschließen. Die Herstellerangaben sind zu berücksichtigen.

Bei einem einphasigen Betrieb (< 4,6 kVA) ist die Ladeeinrichtung auf der Außenleiterphase mit der höchsten Spannung (bei Inbetriebsetzung) zu betreiben.

Ist in einem Gebäude eine einphasige Photovoltaik- oder Speicheranlage vorhanden oder geplant, so ist die Ladeeinrichtung auf der gleichen Außenleiterphase wie die Erzeugungs- bzw. Speicheranlage anzuschließen.

Sind in Mehrfamilienhäuser einphasige Ladeeinrichtungen < 4,6 kVA geplant, so sind diese verteilt auf die Außenleiter anzuschließen. Hierzu ist das Kapitel 5.5 Symmetrie der VDE-AR-N 4100 TAR Niederspannung einzuhalten und umzusetzen.

Sind in Mehrfamilienhäuser dreiphasige Ladeeinrichtungen geplant, so sind die Ladeeinrichtungen so zu installieren dass bei einem einphasigen bzw. zweiphasigen Betrieb eine Verteilung auf die Außenleiter gegeben ist – hierzu sind die Herstellerangaben zu beachten.

Für Ladeeinrichtungen im Freien die für einen direkten Niederspannungsnetzanschluss vorgesehen sind, ist die VDE-AR-N 4100 TAR Niederspannung Kapitel 12 Anschlusschränke im Freien einzuhalten. Besteht in dem vorhandenen Anschlusschrank im Freien nicht genügend Platz für die Anforderungen nach VDE-AR-N 4100, so wird die Ladeeinrichtung über einen separaten Zähleranschlusschrank realisiert.

0BErgänzung zur TAB BW 2019 NS

Ist vorgesehen die Ladeeinrichtung bidirektional zu verwenden (Rückspeisung), sind die Anforderungen nach VDE-AR-N 4105 Technische Mindestanforderungen für Anschluss und Parallelbetrieb von Erzeugungsanlagen am Niederspannungsnetz einzuhalten.

13 Vorübergehend angeschlossene Anlagen

Als Überlastschutz der Anschlussleitung muss die DIN VDE 0298 Teil 4 beachtet werden.

Ist in den Freileitungsabgriffen keine entsprechende Absicherung möglich, werden im Bereich der Netze BW ISO-Trennschalter 3*NH00 für die Absicherung eingesetzt.

14 Erzeugungsanlagen und Speicher

Nach VDE-AR-N 4105 Kapitel 5.5.3 Steckerfertige Erzeugungsanlagen

Im Niederspannungsnetz der Netze BW können steckerfertige Erzeugungsanlagen über eine spezielle Energiesteckdose (z. B. nach VDE V 0628-1 (VDE V 0628-1)) angeschlossen und betrieben werden. Diese müssen nach den allgemein anerkannten Regeln der Technik angemeldet, ausgeführt, installiert, angeschlossen und betrieben werden.

Steckdoselösungen für den Anschluss mittels eines Schuko-Steckers in Schuko-Steckdosen (Schutzkontaktsteckdose) und/oder Einspeisungen in einen Endstromkreis sind demnach nicht zulässig.

Nach der Stromnetzzugangsverordnung (StromNZV) sind sowohl der Bezug aus dem Netz der allgemeinen Versorgung, als auch die Einspeisungen von Erzeugungsanlagen in das Netz der allgemeinen Versorgung, zu messen. Die Messung hat über einen Zweirichtungszähler zu erfolgen ggf. ist der vorhandene Zähler zu tauschen.

Nach VDE-AR-N 4105 Kapitel 5.7.4.2 Netzsicherheitsmanagement

Im Niederspannungsnetz der Netze BW ist für die Umsetzung des Netzsicherheitsmanagements die Technische Mindestanforderungen zur Umsetzung des Netzsicherheitsmanagements (inkl. Einspeisemanagements nach § 9 EEG) für Erzeugungsanlagen im Verteilnetz Strom der Netze BW einzuhalten – siehe unter www.netze-bw.de.